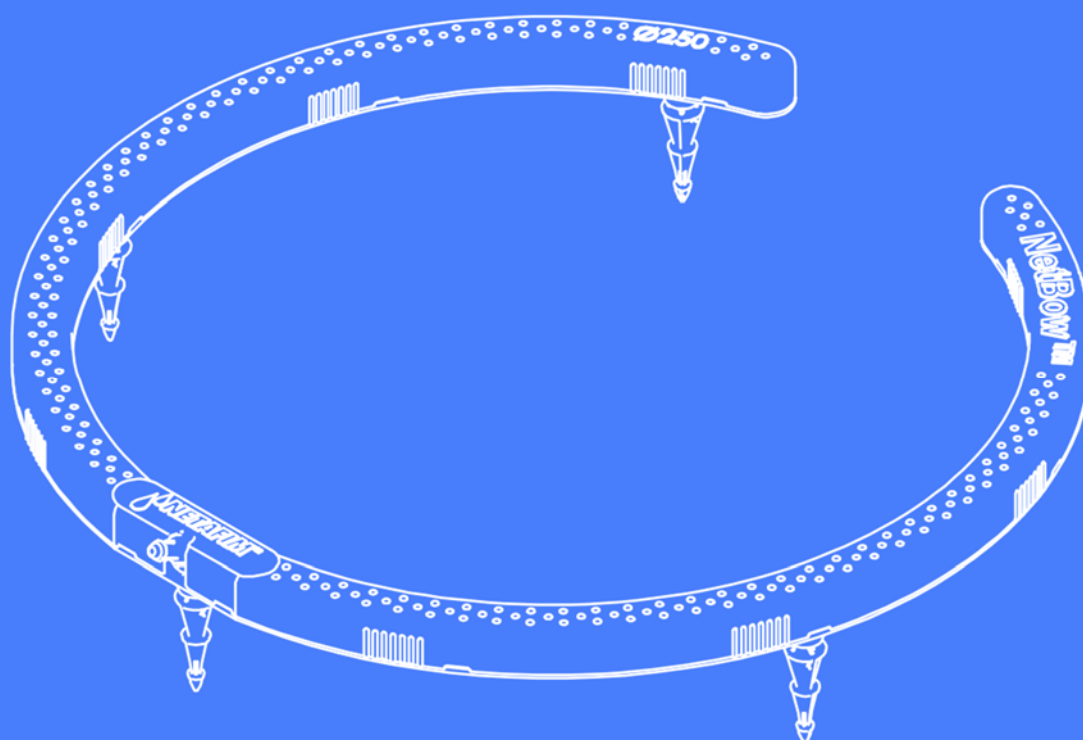


# NetBow™

盆栽灌溉

多出口环形灌水器

安装手册



# NetBow™

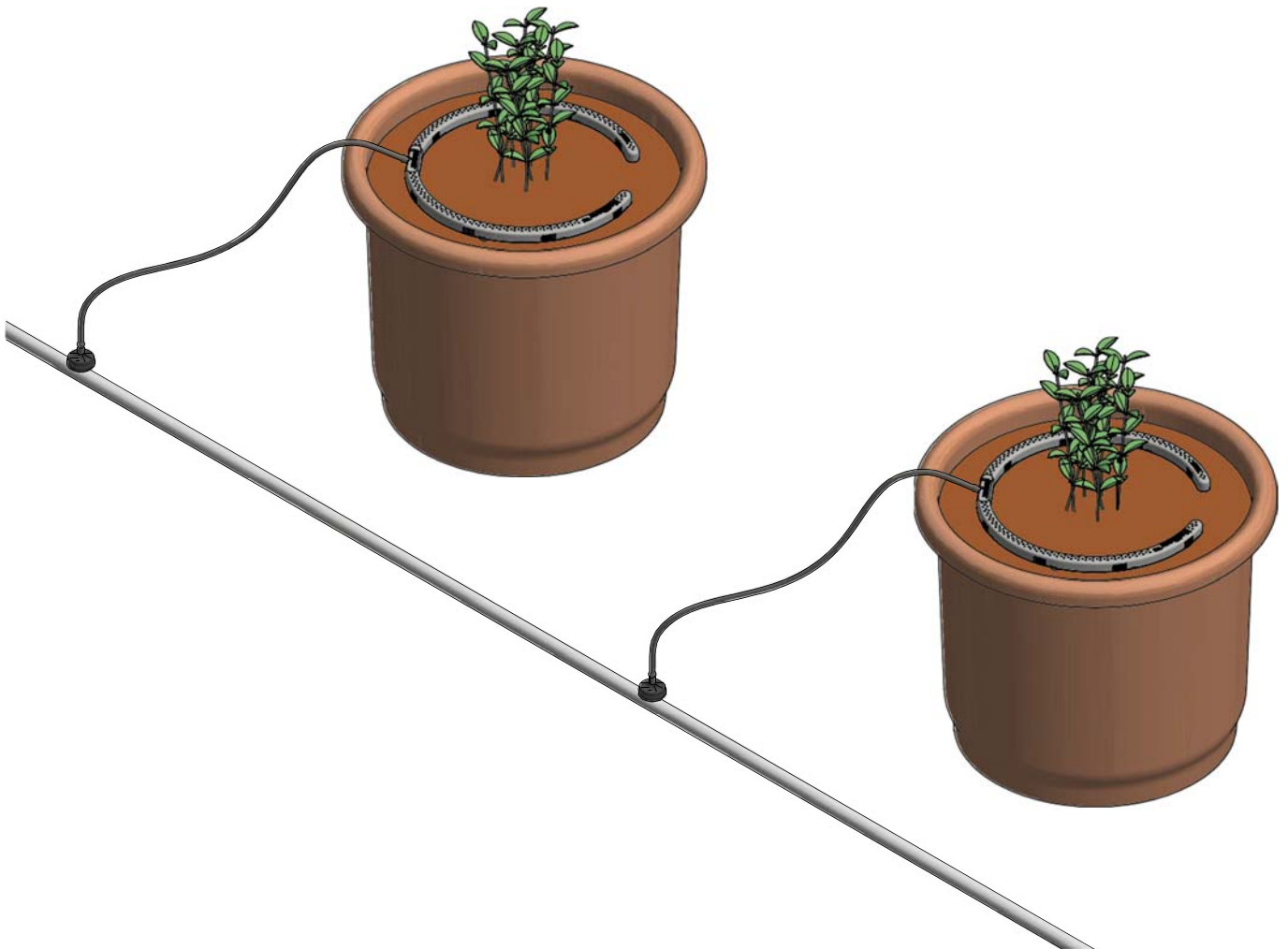
## 盆栽灌溉环形灌水器

NetBow™ 是一种创新、友好、适用于盆栽灌溉的多出口环形灌水器，具有优越的抗堵塞性能和优良的灌水均匀性。



### 产品规格及应用推荐

- 适用于20-40升（5-10加仑）容器。
- 直径为250mm（10英寸）。
- 灌水器上每个出水口的实际流量由毛管上的管上式滴头流量确定。
- 管上式滴头流量推荐值为2-8 L/H (0.53-2.11加仑每小时)。如果选用的管上式滴头流量或压力超出该推荐范围，请遵循耐特菲姆管上式滴头设计指南。
- 最大工作压力为4.0 bar (58 PSI)。



## 连接方式

NetBow™ 可与多种管上式滴头连接-PCJ, PC或 Uniram™滴灌管连接件 Dr. Zip

- 当直接连接供水系统，压力1.0Bar条件下，NetBow™上每个出水口流量为2 L/H（共8个出水口，总流量为16 L/H）。
- 当连接管上式滴头时，NetBow™上每个出水口流量可低至¼ L/H，（共8个出水口，总流量：2 L/H），且具有足够的自清洗流速。

NetBow™ 可连接的管上式滴头

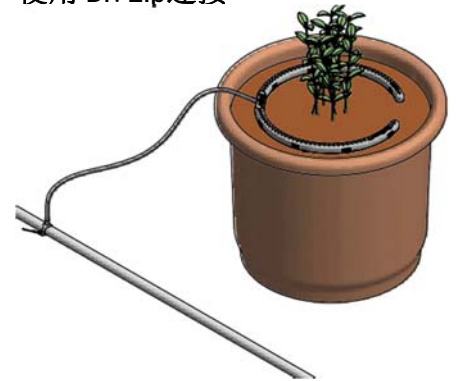
PCJ  
滴头连接



PC  
滴头连接



Uniram™  
使用 Dr. Zip连接

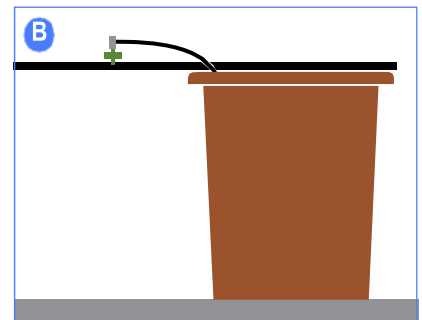
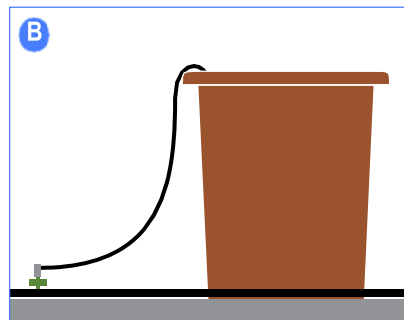
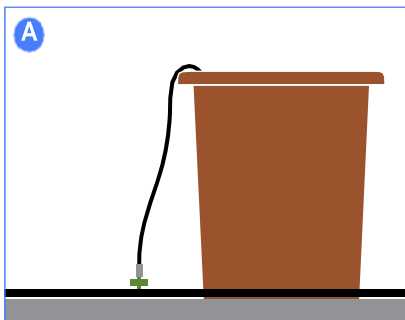


## 安装方法

- 剪一段3mmx5mm微管，长度以可连接管上式滴头与NetBow™入口为宜。且为便于安装，建议使用SSPE（超软聚乙烯）微管（可根据实际需求，订购预切好的SSPE微管段和所需配件）。
- 将微管段连接在管上式滴头的倒刺接口上。如果管上式滴头为按压接口，可先安装按压-倒刺转换接头，再连接微管段（请参阅第4页安装示意图）。

### 根据毛管和管上式滴头位置选用合适的转换接头

- A** 如果管上式滴头临近盆栽容器，且毛管位于容器放置的地面上，则使用倒刺直通连接。
- B** 如果管上式滴头距盆栽容器较远，或毛管位于容器顶部，则使用倒刺弯头连接。



# NetBow™ 与管上式滴头的连接方式

## PCJ 滴头连接

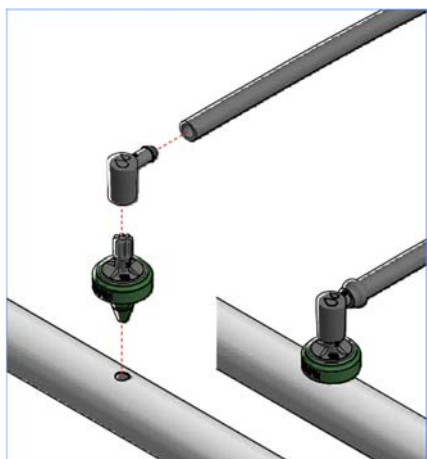
- PCJ倒刺出口



- PCJ按压出口+按压-倒刺直通

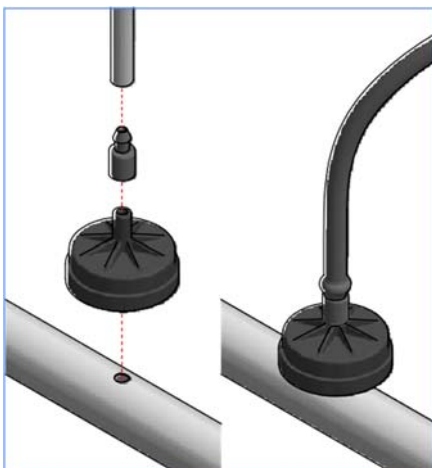


- PCJ按压出口+按压-倒刺弯头

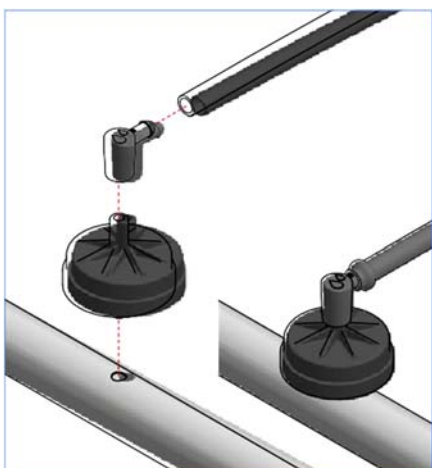


## PC 滴头连接

- PC按压出口+按压-倒刺直通

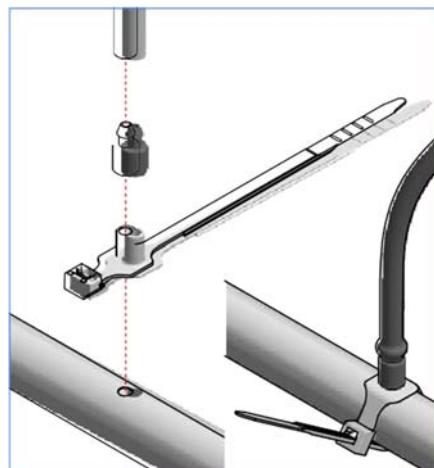


- PC按压出口+按压-倒刺弯头

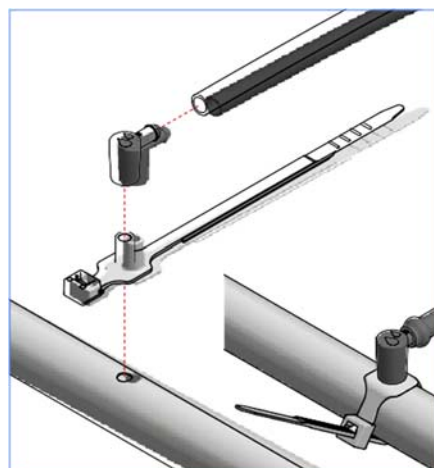


## Uniram™ 使用 Dr. Zip连接

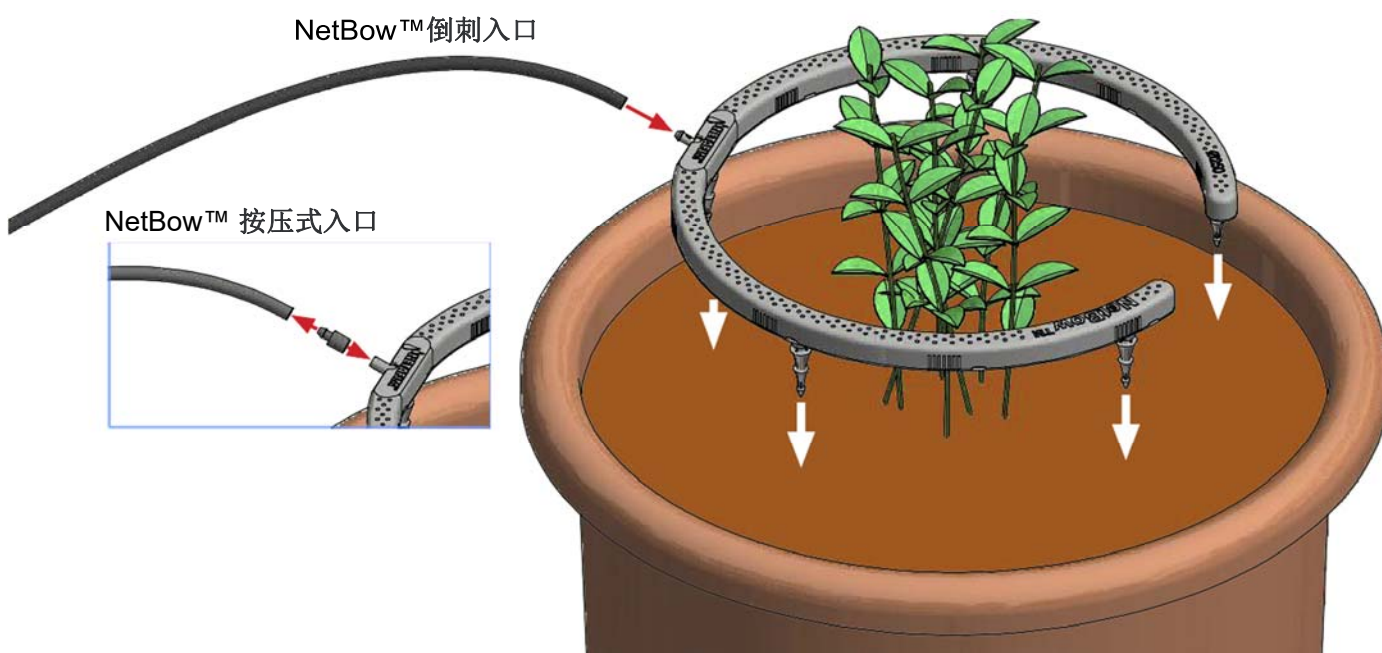
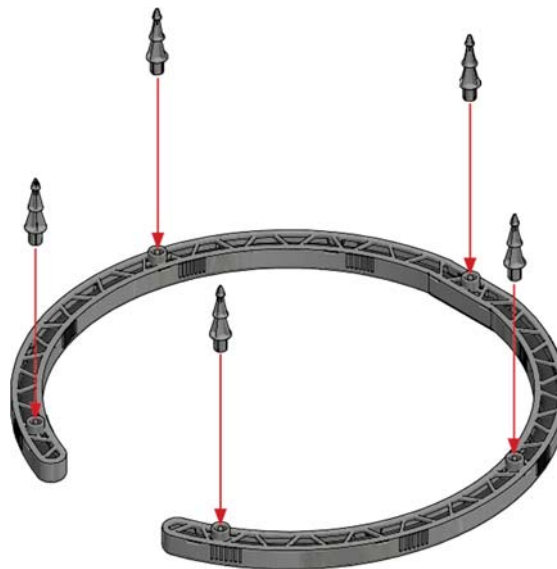
- Uniram Dr. Zip+按压-倒刺直通



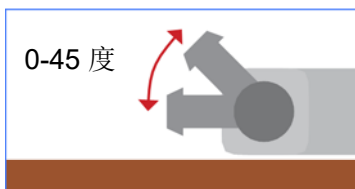
- Uniram Dr. Zip+按压-倒刺弯头



- 将5个插箭插入NetBow™底座底面的孔内。
- 将NetBow™环绕作物置于盆栽容器内的基质上。
- 将微管的一端与NetBow™倒刺入口连接。
- 对于按压入口的NetBow™，则使用按压-倒刺直通连接。
- 将NetBow™的插箭插入到基质中，使其底座底面与基质接触。



- 调整NetBow™入口三通的方向(向上/向下)，得到最佳微管安装位置。



确保微管没有弯折, 划伤或拉伸。

